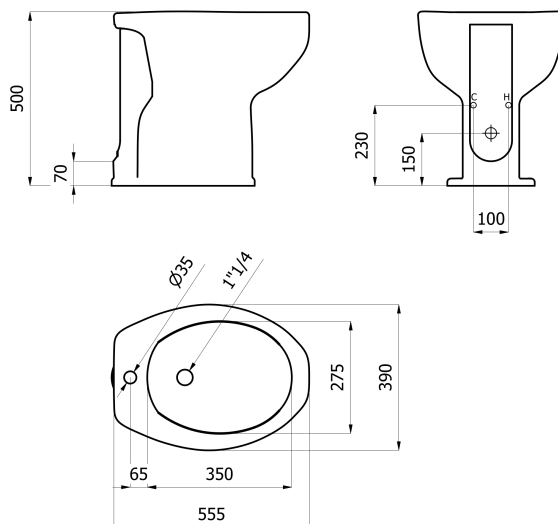


## SCHEDA TECNICA PRODOTTO

### DISEGNO TECNICO



### FOTO

non disponibile

#### FAMIGLIA PRODOTTO: SANITARI

**CODICE:** 421\_B

**DESCRIZIONE:**  
Bidet a terra serie Basic.

#### PRESTAZIONI:

#### CERTIFICAZIONI:

Certificazione TUV di sistema UNI EN ISO 9001

Dichiarazione di conformità CE al Regolamento europeo 305/2011 per i Prodotti da Costruzione.

Nuove normative per il settore bagno. Norme di riferimento: UNI EN 14528.

### CARATTERISTICHE PRODOTTO:

Bidet a terra serie Basic. Foro per rubinetto Ø 35 mm. Fissaggi verticali adatti a staffe commerciali standard. Foro per troppo pieno. Foro di scarico per pilette standard da 1"1/4. Linea morbida e arrotondata, con bordo ampio per aumentare la sicurezza ed il comfort dell'utente.

#### FISSAGGIO (INSTALLAZIONE):

- 4 fissaggi.

#### MANUTENZIONE:

- Controllare periodicamente il corretto fissaggio del bidet.  
- Pulire con acqua e sapone o altri prodotti adatti; evitare prodotti aggressivi o abrasivi. Asciugare con un panno morbido.

#### COMPOSIZIONE PRODOTTO:

N° 1 Bidet - Vitreous china - Smaltato

#### TOLLERANZA:

Tolleranze generali +/- 5 %

#### CONFEZIONE:

Imballo in scatola di cartone 625 x 440 x 562 mm / Imballo su bancale per pezzi multipli.  
Peso: 16 kg

ST_PRODOTTO: 421_B	APPROVATO - 1 R.T.
REV.00 DEL 24/01/20234	

I dati riportati non possono essere ritenuti vincolanti. Thermomat Saniline S.r.l. si riserva il diritto di apportare modifiche tecniche ed estetiche senza nessun preavviso.

**Thermomat Saniline s.r.l.**

Via M. Curie, 7 - 46034 Borgo Virgilio (Mantova) ITALY

Tel. + 39 0376 4473

www.thermomat.com - info@thermomat.com



**Azienda con Sistema di Gestione Qualità certificato secondo la norma  
UNI EN ISO 9001:2015**